



**ATN INTERNATIONAL DOO** – сербско-немецкая компания, которая выполняет следующие виды работ:

- Проектирование и изготовление деталей из твердых сплавов (шарнирные соединения, поворотные соединения, азотные и гидравлические натяжители и др.) для нужд пищевой, нефтяной, автомобильной, авиационной промышленности.
- Проектирование и изготовление ротационных ножниц для "Sprinkler" системы противопожарной защиты широкого применения: бизнес-центры, отели, мегамаркеты, промышленные залы и др.
- Проектирование и изготовление систем аспирации.
- Проектирование и изготовление декантеров для очистки сточных вод.
- Изготовление крепежных деталей и кронштейнов на заказ, а также изготовление промышленных светильников.

Вместе с этим мы можем обеспечить широкий спектр изделий для нефтяной промышленности, такие как: детали для нефтяных скважин, головки для нефтяных скважин, насосы высокого давления, а также другие насосы для промышленности, винтовые стяжки и др.

Наше предложение включает и пламегасители для нефте- и газопроводных систем.

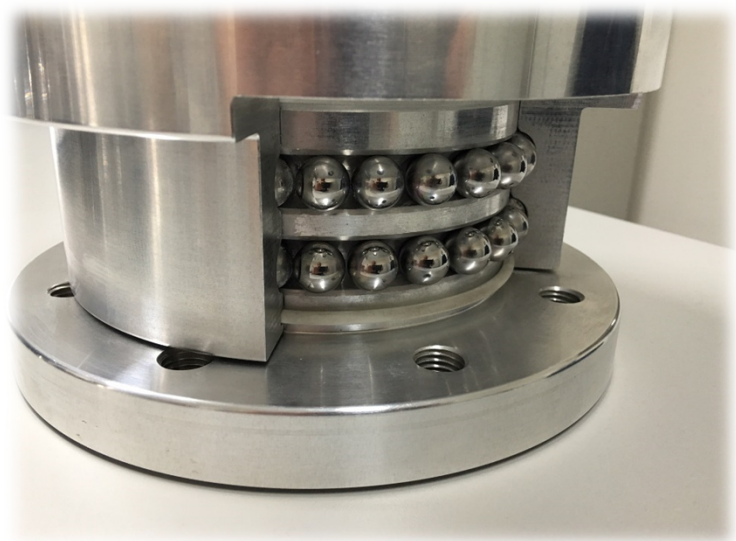
Специальное производство по вашим эскизам.

Наша экспертная команда инженеров предлагает быстрое и эффективное решение потенциальных проблем.

Кроме того, у компании есть отдельный сектор производства и ремонта гидравлических соединений для экскаваторов (молотки, ножницы, клещи, дробилки, дробильные ковши), а также полный ассортимент запасных частей и смазочных материалов высочайшего качества для них.

Высочайшее немецкое качество, многолетний опыт работы в самых сложных проектах по всему миру.

Сертификаты самых высоких европейских и мировых стандартов.



- Инжиниринг и производство в Германии
- QM System - DIN EN ISO 9001:2015
- Сертифицировано в соответствии с Директивой по оборудованию, работающему под давлением 2014/68/EU
- Производство по стандартам DIN, JUS, EN, ASME, Nace, Norsok...
- Опыт работы с мировыми гигантами



## Технические данные - вращающиеся соединения:

Вращающиеся соединения ATN обеспечивают трубопроводным системам степень свободы движения в пространстве и в то же время безопасную транспортировку жидкостей и газов.

Номинальные размеры от DN25 (1") до DN1200 (48")

Различные формы в зависимости от количества осей вращения.

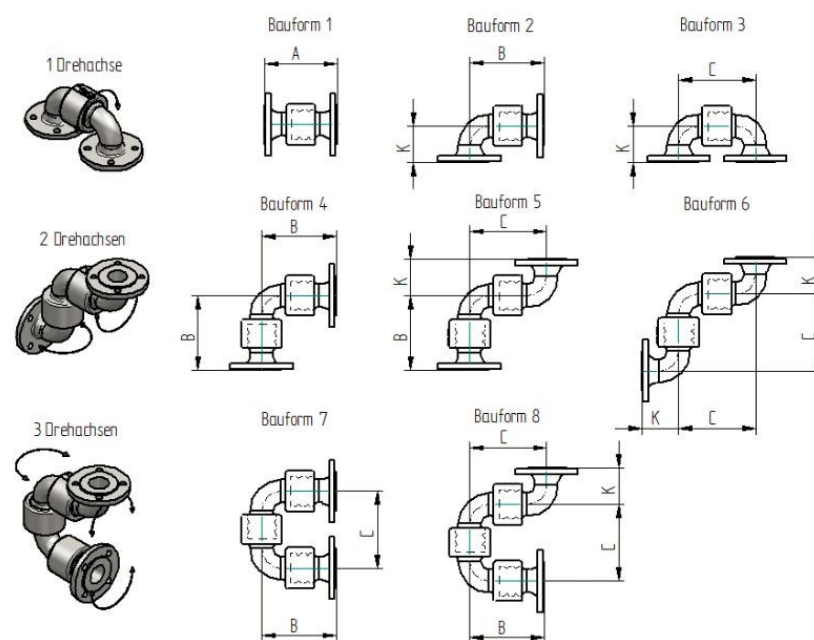
С одним или двумя рядами шаров в зависимости от параметров нагрузки.

Температурный диапазон от 196°C до +300°C  
(Специальные конструкции до +600°C )

Давление - от вакуума до 420 bar

Тип соединения: сварка, фланец или резьба

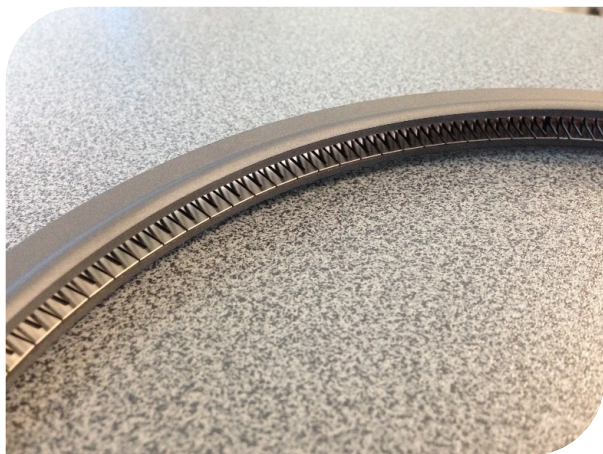
Материалы: Конструкционная и легированная сталь, Aluminium, Duplex, Super Duplex, Hastelloy



## Компании-партнеры (часть)

- BASF
- Covestro / Bayer
- Kar Kunz
- Petrotank
- Protego
- Skytanking
- WILLO
- Siemens
- Arcelor Mittal
- SMS Siemag
- Shell
- INEOS
- Dr. Esterer
- Bosch Rexroth
- Titan Aviation
- ThyssenKrupp



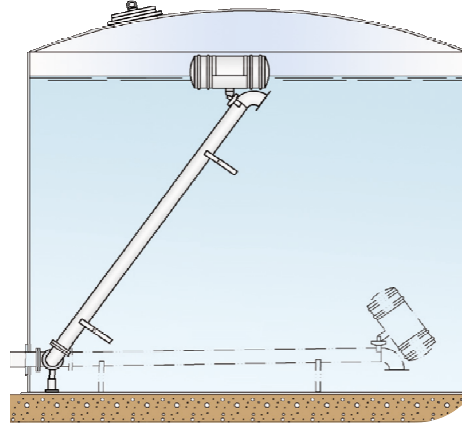
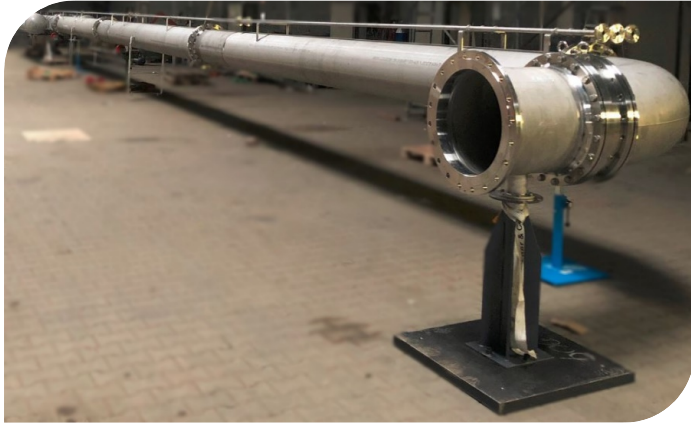


PTFE (Тефлон) материалы



ATN Стандарт в разрезе

ATN Технологии уплотнения



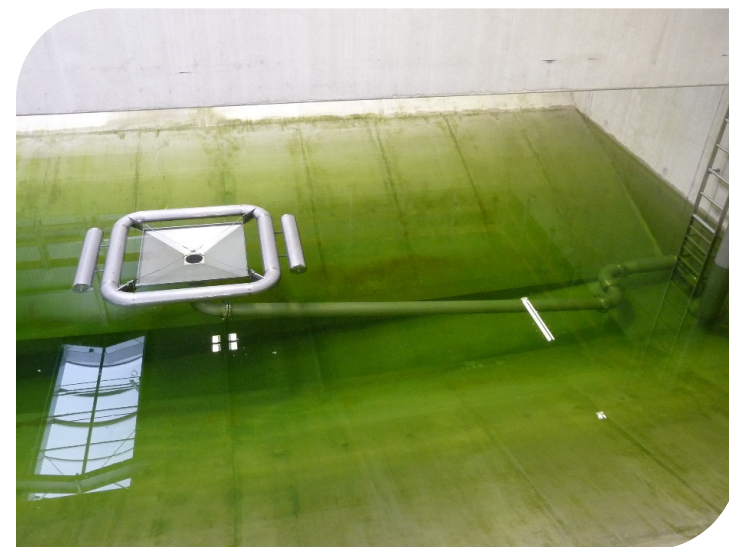
ATN Системы аспирации в резервуарах - баках



ATN Вращающиеся соединения размера DN400 (16") из нержавеющей стали (1.4301) для систем аспирации в резервуарах для хранения топлива



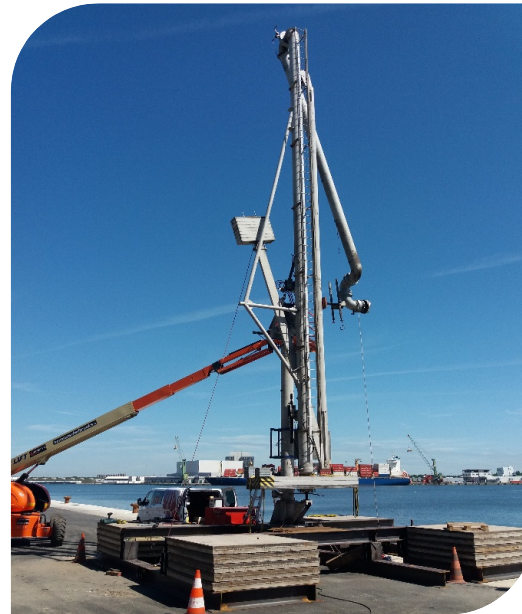
Системы аспирации в авиарезервуарах



Система очистки сточных вод «декантер»



Система аспирации /  
заправки судов в портах  
размером DN200 (8")



Система аспирации /  
заправки судов в портах  
размером DN300 (12")

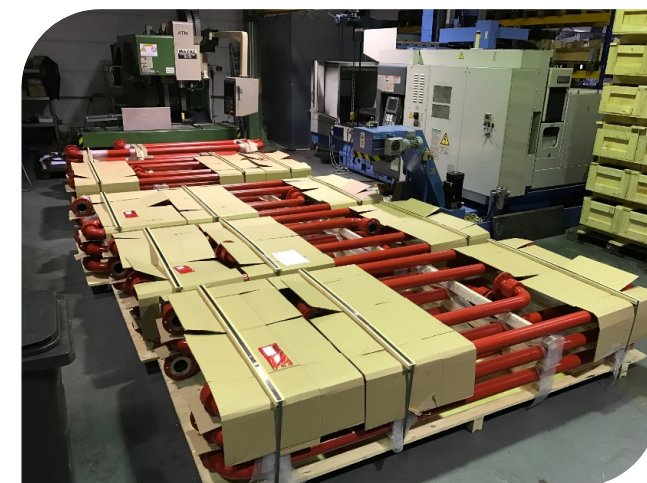


Индукционная закалка  
соединения для увеличения срока  
службы и грузоподъемности



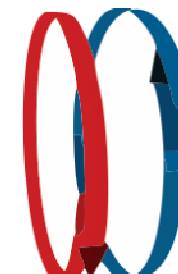


«On Spot» системы заправки резервуаров  
- автомобильный и  
железнодорожный транспорт -



Установка пожаротушения «Sprinkler» (склады, торговые центры, больницы и др.)

**ATN**  
INTERNATIONAL





Вращающиеся соединения для авиационной промышленности





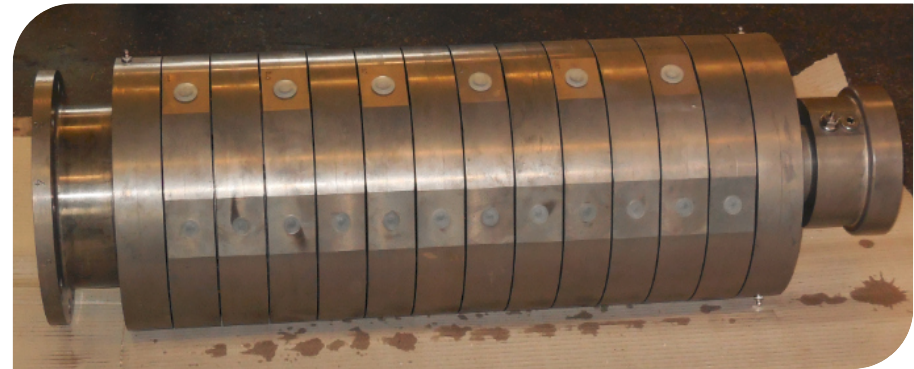
ATN вращающиеся соединения  
- применение в пищевой  
промышленности-



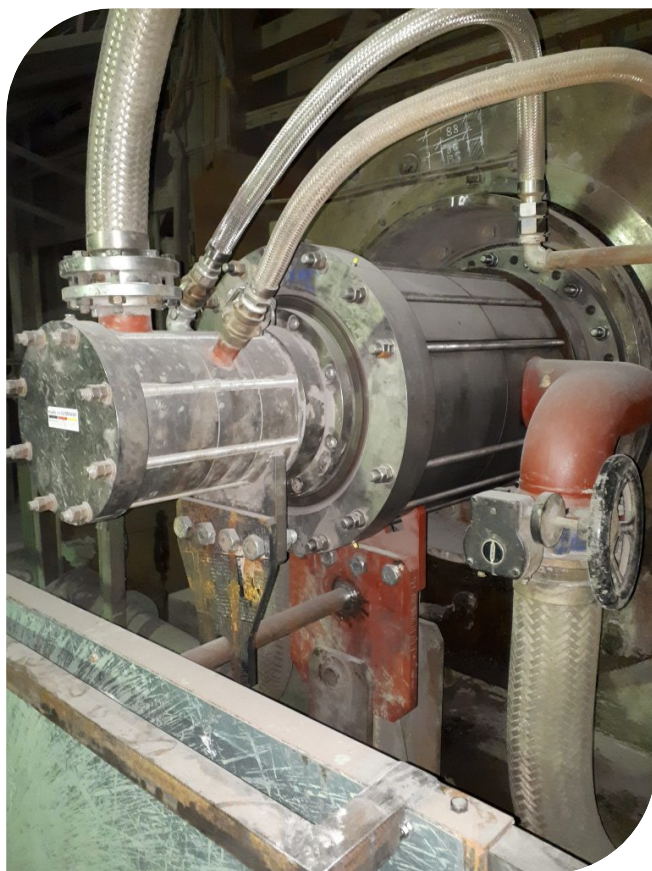
ATN вращающиеся соединения  
- в порту Гамбурга -



Вращающийся распределитель - 2 Канала  
- 420 bar



Вращающийся  
распределитель - 13 Каналов



ATN Вращающийся распределитель  
для металлургического завода



ATN азотные натяжители гусеничной цепи (экскаваторы, танки и т.д.)





Промышленные лампы



Монтажные технологии



**ATN International**  
**Представительство в Москве**

**Телефон:** +7 (495) 626 57 00  
(будние дни с 10:00 до 18:00)

**Моб. телефон:** +7 906 045 44 23 (Елена)

**E-mail:** [info@office-rs.ru](mailto:info@office-rs.ru)

**Web:** [www.atn-engineering.de/](http://www.atn-engineering.de/)

